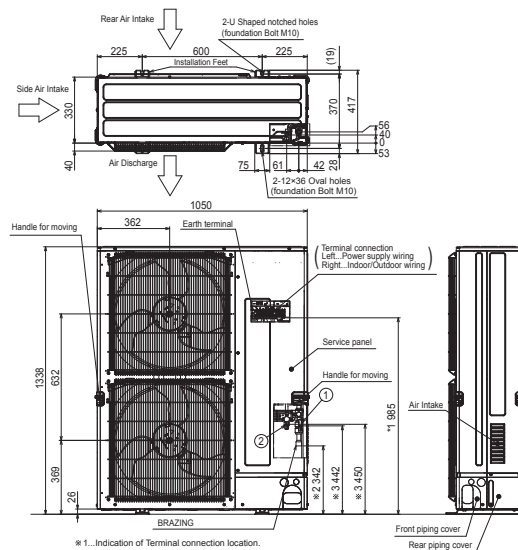
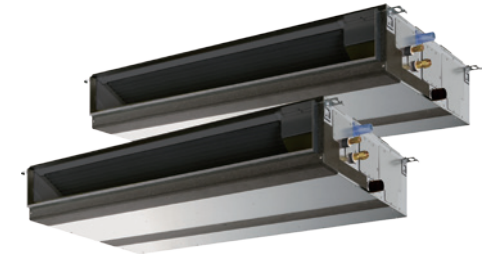


Productfiche

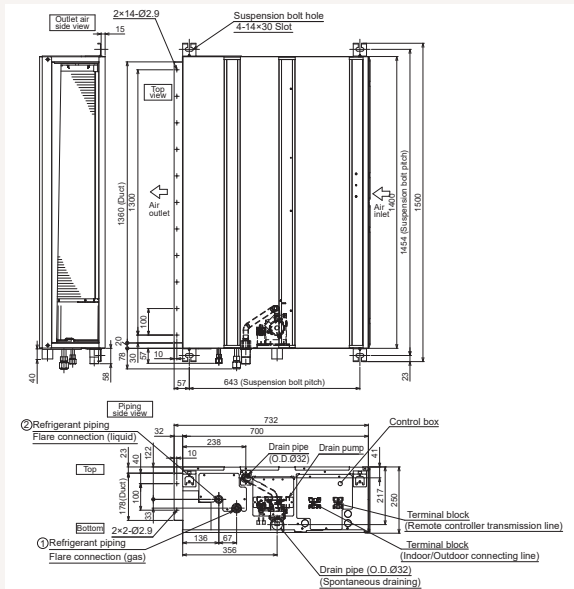
PUZ-ZM200YKA2 | MSDD-50WR2 | 2 x PEAD-M100JA2



Buitenunit		PUZ-ZM200YKA2	
Binnenunit		2 x PEAD-M100JA2	
Set	Koeling	Nominale capaciteit	kW 19,0 (9,0~22,4)
		Opgenomen vermogen	kW 6,03
		SEER of $\eta_{s,c}$ Seizoensenergieklasse	292,6% -
		Jaarlijks energieverbruik	kWh -
		Nominale capaciteit	kW 22,4 (9,5~25,0)
Set	Verwarming	Opgenomen vermogen	kW 6,58
		SCOP of $\eta_{s,h}$ Seizoensenergieklasse	175,4% -
		Jaarlijks energieverbruik	kWh -
		Capaciteit bij -10°C	kW 13,7 (5,8~15,3)
		Afmetingen (B x D x H)	mm 1050 x 330 x 1338
Specificaties	Koeling	Gewicht	kg 137,0
		Geluidsvermogen	dB(A) 77
		Geluidsdruk	dB(A) 59
		Luchtvolume	m ³ /u 8.400
		Toepassingsgebied	°C -15~46
	Verwarming	Geluidsvermogen	dB(A) 62
		Geluidsdruk	dB(A) 59
		Luchtvolume	m ³ /u 8.400
		Toepassingsgebied	°C -20~+21
		Diameter vloeistof- & gasleiding	" 3/8 - 1 1/8
Kooltechnische gegevens	Maximale leidinglengte	m 100	
	Maximaal hoogteverschil	m 30	
	Koelmiddel	R32	
	Hoeveelheid koelmiddel	kg 6,3	
	CO ₂ -equivalent	ton 4,253	
	Koelmiddelvoorzijning voor	m 30	
	Navulhoeveelheid koelmiddel	g/m 40	
	Maximale koelmiddelvulling	kg 9,2	
Elektrische gegevens	CO ₂ -equivalent bij max. koelmiddelvulling	ton 6,210	
	Voedingsspanning	V;f;Hz 400;3+N;50	
	Voedingskabel	mm ² 5G 6	
	Afzekering	A 32	
Specificaties	Afmetingen (B x D x H)	mm 1400 x 732 x 250	
	Gewicht	kg 37,0	
	Koeling	Geluidsvermogen	dB(A) 62
		Geluidsdruk	dB(A) 31-36-39
		Luchtvolume	m ³ /u 1380-1680-1920
Verwarming	Geluidsdruk	dB(A) 31-36-39	
	Luchtvolume	m ³ /u 1380-1680-1920	
Specificaties rooster	Beschikbare statische druk	Pa 35-50-70-100-150	
	Afmetingen (B x D x H)	mm -	
	Gewicht	kg -	
	Voedingsspanning	V;f;Hz Via de buitenunit	
Elektrische gegevens	Voedingskabel	mm ² -	
	Afzekering	A -	
	Communicatiekabel	mm ² 4G 2,5	



- *1. Indication of Terminal connection location.
- *2. Refrigerant GAS PIPING connection (BRAZING) O.D.ø25.4.
- *3. Indication of STOP VALVE connection location.



Fiche produit

PUZ-ZM200YKA2 | MSDD-50WR2 | 2 x PEAD-M100JA2



Unité extérieure		PUZ-ZM200YKA2			
Unité intérieure		2 x PEAD-M100JA2			
Set	Froid	Capacité nominale	kW 19,0 (9,0~22,4)		
		Puissance absorbée	kW 6,03		
		SEER ou $\eta_{s,c}$ Classe énergétique saisonnier	292,6% -		
		Consommation annuelle d'énergie	kWh -		
		Capacité nominale	kW 22,4 (9,5~25,0)		
Set	Chauffage	Puissance absorbée	kW 6,58		
		SCOP ou $\eta_{s,h}$ Classe énergétique saisonnier	175,4% -		
		Consommation annuelle d'énergie	kWh -		
		Puissance à -10°C	kW 13,7 (5,8~15,3)		
		Dimensions (L x P x H)	mm 1050 x 330 x 1338		
Unité extérieure	Spécifications	Poids	kg 137,0		
		Froid	Puissance acoustique	dB(A) 77	
			Pression acoustique	dB(A) 59	
			Débit d'air	m³/h 8.400	
		Chauffage	Plage de fonctionnement	°C -15~46	
			Pression acoustique	dB(A) 62	
			Débit d'air	m³/h 8.400	
			Plage de fonctionnement	°C -20~+21	
		Unité extérieure	Données frigorifiques	Diamètre conduite liquide & gaz	" 3/8 - 1 1/8
				Longueur maximale	m 100
Dénivellation maximale	m 30				
Type de fluide frigorigène	R32				
Précharge de fluide frigorigène	kg 6,3				
Équivalent CO ₂	tonnes 4,253				
Précharge de fluide frigorigène pour	m 30				
Volume de mise à niveau du fluide frigorigène	g/m 40				
Charge de fluide frigorigène maximale	kg 9,2				
Équivalent CO ₂ en charge maximale	tonnes 6,210				
Unité extérieure	Données électriques	Alimentation électrique	V,ph;Hz 400;3+N;50		
		Câble d'alimentation	mm² 5G 6		
		Taille de fusible recommandée	A 32		
		Dimensions (L x P x H)	mm 1400 x 732 x 250		
Unité intérieure	Spécifications	Poids	kg 37,0		
		Froid	Puissance acoustique	dB(A) 62	
			Pression acoustique	dB(A) 31-36-39	
			Débit d'air	m³/h 1380-1680-1920	
		Chauffage	Pression acoustique	dB(A) 31-36-39	
	Débit d'air		m³/h 1380-1680-1920		
	Unité intérieure	Spécifications grille	Pression statique disponible	Pa 35-50-70-100-150	
			Dimensions (L x P x H)	mm -	
			Poids	kg -	
			Alimentation électrique	V,ph;Hz Via l'unité extérieure	
Câble d'alimentation			mm² -		
Unité intérieure	Données électriques	Taille de fusible recommandée	A -		
		Câble de communication	mm² 4G 2,5		

